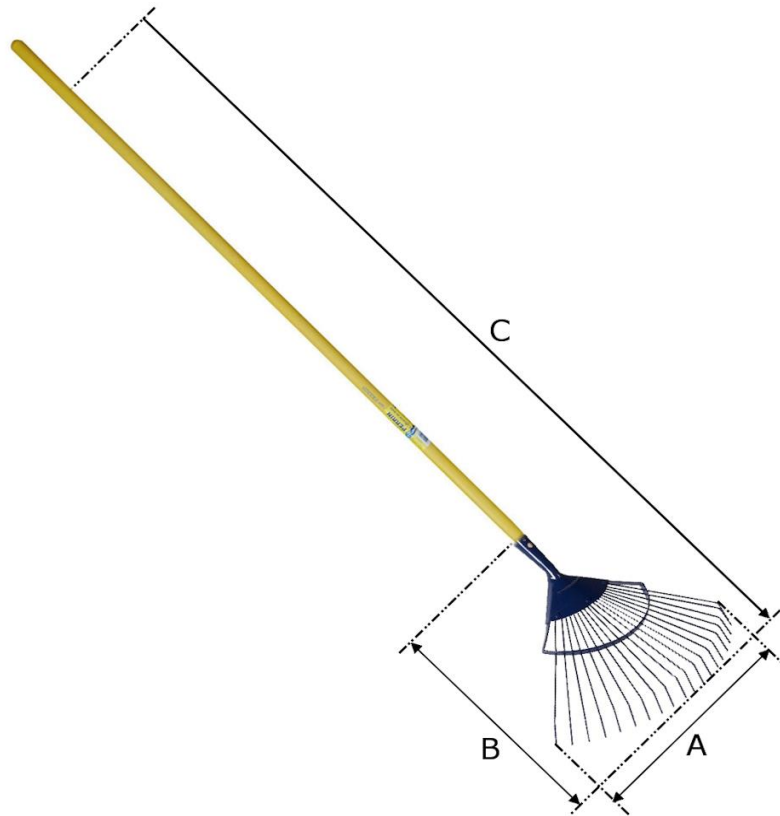


BALAI A GAZON DENTS RONDES PROFESSIONNEL
MANCHE FIBRE 1.50 M
Réf : 578851

Caractéristique principale :
 //



BALAI A GAZON DENTS RONDES PROFESSIONNEL MANCHE FIBRE 1.50 M
Réf : 578851

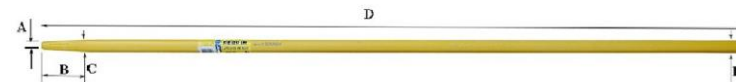
DIMENSIONS (mm)							Poids fer	Poids total
A	B	C	D	E	F	G	(kg)	(kg)
470	475	1800	/	/	/	/	/	1,2

CARACTERISTIQUES

Matière/essence :	acier xc 20	
Processus de fabrication :	douille soudée	
Traitement thermique :	non	
Epaisseur (mm) :	/	Dureté : 35/40 kg/mm ²
Norme :	/	
Finition/Revêtement :	peinture hydrosoluble non polluante	
gencod :	3239045788513	
Remarques éventuelles :	/	

MANCHE CORRESPONDANT :
MCHE COMPOSITE PR BALAI 1.50M DIAM. 28
Réf : 160140

DIMENSIONS (mm)							POIDS
H	I	J	K	L	M	N	(kg)
18	87	28	1480	28	/	/	0,69



CARACTERISTIQUES

Matière/essence :	Composite tube
Finition/norme :	/
Certification :	/
gencod :	3239041601403
Remarques eventuelles :	/