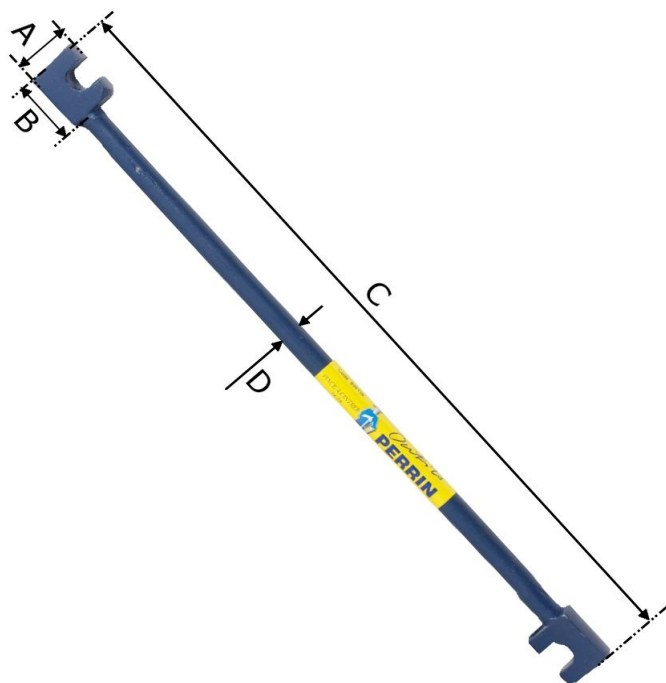


PINCE A CINTRER 10/12

Réf : 806112

Caractéristique principale :
taille 10 et 12



PINCE A CINTRER 10/12

Réf : 806112

DIMENSIONS (mm)							Poids fer	Poids total
A	B	C	D	E	F	G	(kg)	(kg)
30	35	525	14	/	/	/	0.740 kg	0,9

CARACTERISTIQUES

Matière/essence :	XC 48	
Processus de fabrication :	forgé à chaud	
Traitement thermique :	trempé en entier	
Epaisseur (mm) :	/	Dureté : 140 kg/mm ²
Norme :	/	
Finition/Revêtement :	peinture hydrosoluble non polluante	
gencod :	3239048061125	
Remarques éventuelles :	/	

MANCHE CORRESPONDANT :

PAS DE MANCHE

DIMENSIONS (mm)							POIDS
H	I	J	K	L	M	N	(kg)
/	/	/	/	/	/	/	/

PAS DE REFERENCE

CARACTERISTIQUES

Matière/essence :	/
Finition/norme :	/
Certification :	/
gencod :	/
Remarques eventuelles :	/