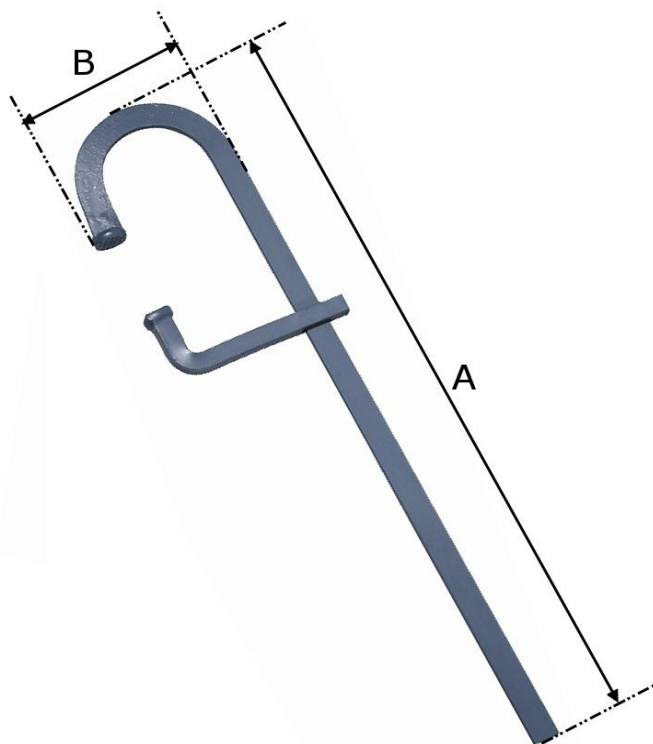


**SERRE JOINT DE MACON 600 OUVERTURE  
SERRAGE 135  
Réf : 804106**

Caractéristique principale :  
longueur 80 cm



**SERRE JOINT DE MACON 600 OUVERTURE SERRAGE 135**

Réf : 804106

DIMENSIONS (mm)							Poids fer	Poids total
A	B	C	D	E	F	G	(kg)	(kg)
800	190	/	/	/	/	/	/	2,4

**CARACTERISTIQUES**

Matière/essence :	/
Processus de fabrication :	/
Traitement thermique :	/
Epaisseur (mm) :	/ Dureté : /
Norme :	/
Finition/Revêtement :	/
gencod :	3239048041066
Remarques éventuelles :	/

**MANCHE CORRESPONDANT :**

**PAS DE MANCHE**

DIMENSIONS (mm)							POIDS
H	I	J	K	L	M	N	(kg)
/	/	/	/	/	/	/	/

**PAS DE REFERENCE**

**CARACTERISTIQUES**

Matière/essence :	/
Finition/norme :	/
Certification :	/
gencod :	/
Remarques eventuelles :	/