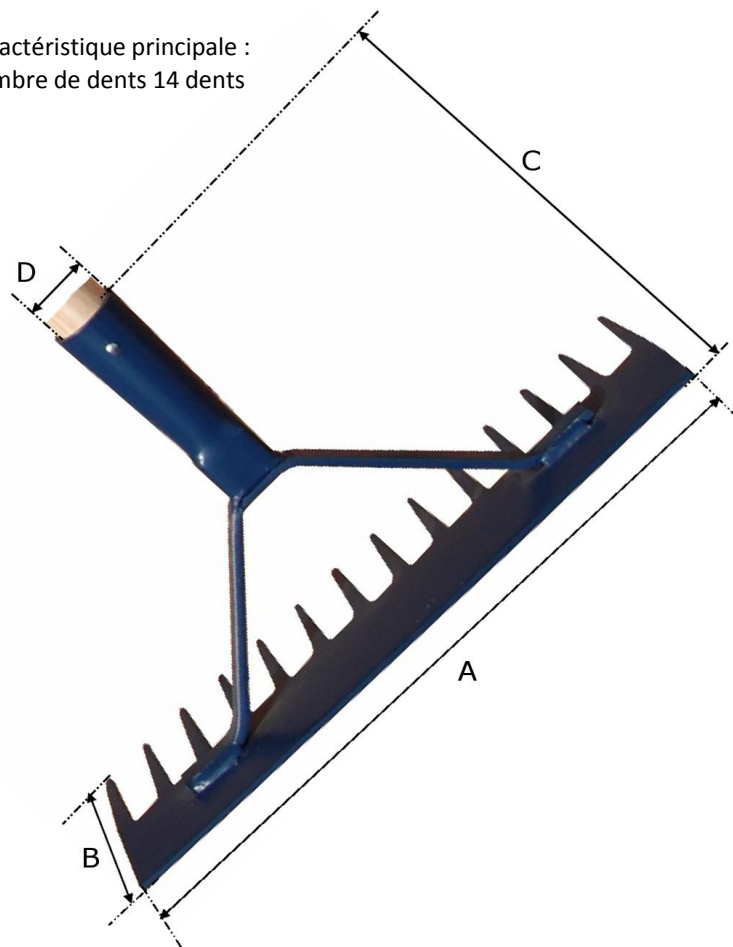


RATEAU RACLOIR A BETON SM

Réf : 514014

Caractéristique principale :
nombre de dents 14 dents



RATEAU RACLOIR A BETON SM

Réf : 514014

DIMENSIONS (mm)							Poids fer	Poids total
A	B	C	D	E	F	G	(kg)	(kg)
400	130	240	38	/	/	/	/	1,65

CARACTERISTIQUES

Matière/essence :	acier
Processus de fabrication :	/
Traitement thermique :	/
Epaisseur (mm) :	/ Dureté : 60kg/mm2
Norme :	/
Finition/Revêtement :	peinture bleu hydrosoluble non polluante
gencod :	3239045140144
Remarques éventuelles :	/

MANCHE CORRESPONDANT :

PAS DE MANCHE

DIMENSIONS (mm)							POIDS
H	I	J	K	L	M	N	(kg)
/	/	/	/	/	/	/	/

PAS DE REFERENCE

CARACTERISTIQUES

Matière/essence :	/
Finition/norme :	/
Certification :	/
gencod :	/
Remarques eventuelles :	/