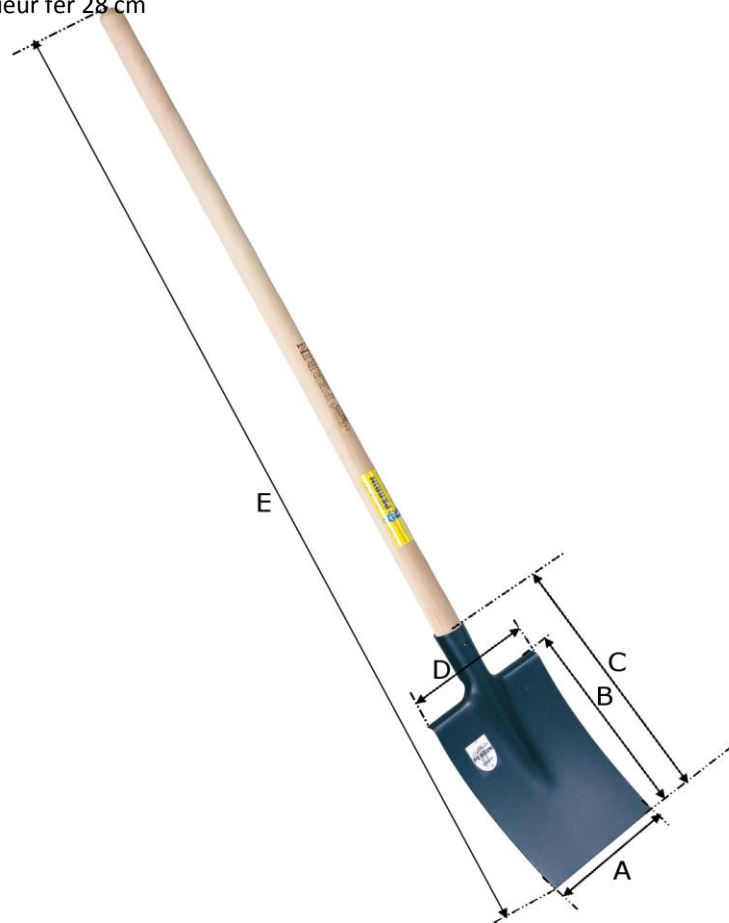


BECHE BRETAGNE TD 28 EMPO

Réf : 462228

Caractéristique principale :
longueur fer 28 cm



BECHE BRETAGNE TD 28 EMPO

Réf : 462228

DIMENSIONS (mm)							Poids fer	Poids total
A	B	C	D	E	F	G	(kg)	(kg)
210	280	380	200	1320	/	/	1,7 kg	2,4

CARACTERISTIQUES

Matière/essence :	acier au bore							
Processus de fabrication :	forgé à chaud							
Traitement thermique :	trempe du fer							
Epaisseur (mm) :	2,7 mm	Dureté :	170/180 kg/mm ²					
Norme :	/							
Finition/Revêtement :	peinture hydrosoluble non polluante							
gencod :	3239044622283							
Remarques éventuelles :	/							

MANCHE CORRESPONDANT :

MANCHE DROIT POUR PELLE 1.10M

Réf : 101111

DIMENSIONS (mm)							POIDS
H	I	J	K	L	M	N	(kg)
30	126	38	1100	37	/	/	0,75



CARACTERISTIQUES

Matière/essence :	bois dur (hêtre ou frêne)						
Finition/norme :	poncé						
Certification :	PEFC						
gencod :	3239041011110						
Remarques éventuelles :	/						