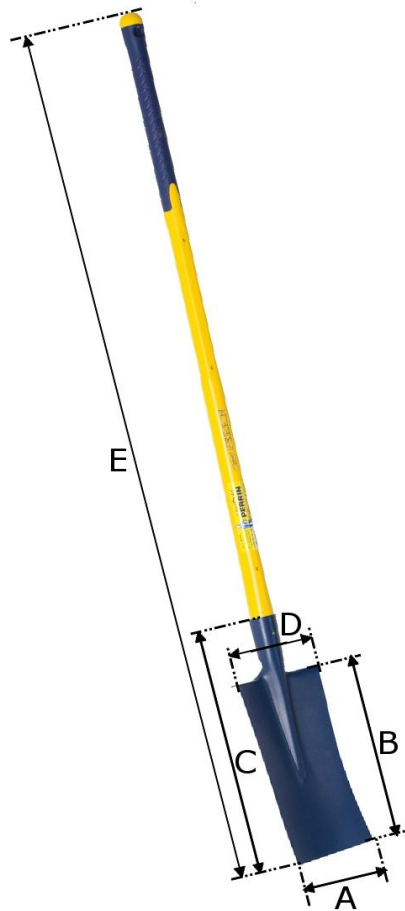


BECHE NORD à rebords 28 MANCHE COMPOSITE POMME

Réf : 412828

Caractéristique principale :
longueur fer 28 cm



BECHE NORD à rebords 28 MANCHE COMPOSITE POMME

Réf : 412828

DIMENSIONS (mm)							Poids fer	Poids total
A	B	C	D	E	F	G	(kg)	(kg)
155	280	390	160	1300	/	/	1 kg	2

CARACTERISTIQUES

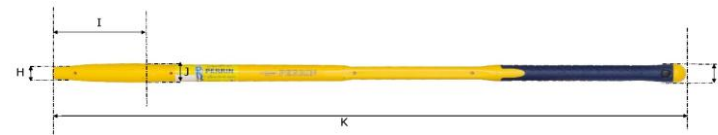
Matière/essence :	acier au bore		
Processus de fabrication :	forgé à chaud		
Traitement thermique :	trempe en entier		
Epaisseur (mm) :	2.25 mm	Dureté :	170/180 kg/mm ²
Norme :	/		
Finition/Revêtement :	peinture hydrosoluble non polluante		
gencod :	3239044128280		
Remarques éventuelles :	/		

MANCHE CORRESPONDANT :

MANCHE COMPOSITE POMME 1.05 PR BECHE LOUCHET FOURCHE RENDE

Réf : 149110

DIMENSIONS (mm)							POIDS
H	I	J	K	L	M	N	(kg)
24	154	37	1050	31	/	/	1



CARACTERISTIQUES

Matière/essence :	fibres/composite tri-matière
Finition/norme :	/
Certification :	/
gencod :	3239041491103
Remarques éventuelles :	/