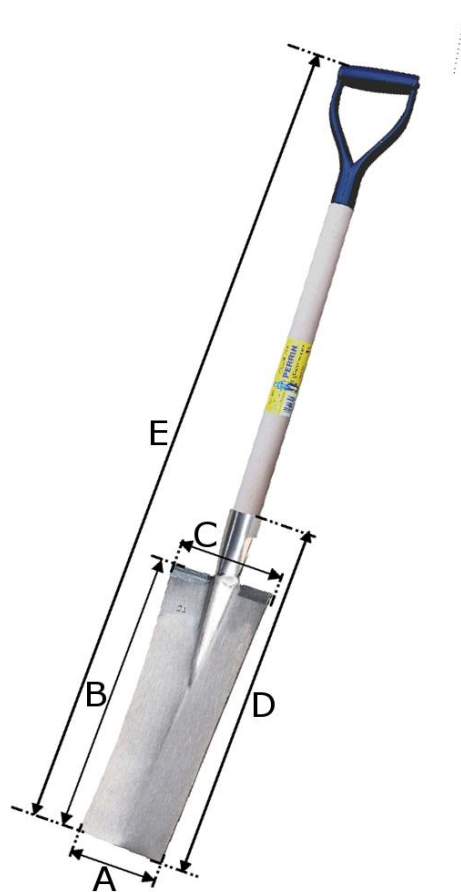


LOUCHET TERRASSIER BAG 36 EMYD

Réf : 312536

Caractéristique principale :
longueur fer 36 cm



LOUCHET TERRASSIER BAG 36 EMYD

Réf : 312536

DIMENSIONS (mm)							Poids fer	Poids total
A	B	C	D	E	F	G	(kg)	(kg)
150	360	465	170	1110	/	/	1.6 kg	2,35

CARACTERISTIQUES

Matière/essence :	acier au bore							
Processus de fabrication :	forgé à chaud							
Traitement thermique :	trempé en entier							
Epaisseur (mm) :	3 mm		Dureté :	170/180 kg/mm ²				
Norme :	/							
Finition/Revêtement :	polissage à la main							
gencod :	3239043125365							
Remarques éventuelles :	/							

MANCHE CORRESPONDANT :

MANCHE POIGNEE YD 0.85 POUR LOUCHET TERRASSIER

Réf : 115111

DIMENSIONS (mm)							POIDS
H	I	J	K	L	M	N	(kg)
19	200	40	850	125	230	36	0,78



CARACTERISTIQUES

Matière/essence :	bois dur (hêtre ou frêne)						
Finition/norme :	poncé						
Certification :	PEFC						
gencod :	3239041151113						
Remarques éventuelles :	/						