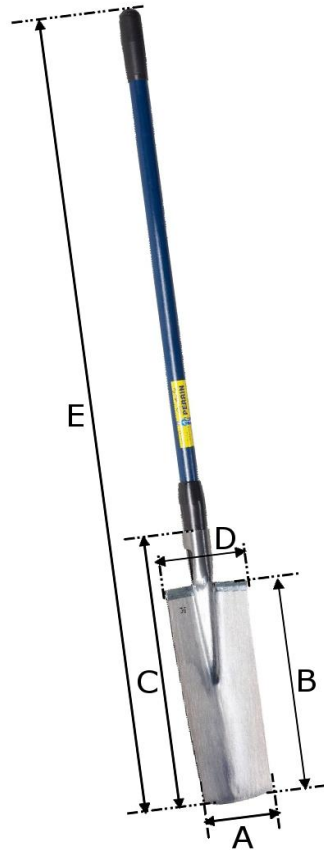


**LOUCHET PEPINIERISTE BAGUE 40 MANCHE
COMPOSITE POMME**

Réf : 311840

Caractéristique principale :
longueur fer 40 cm



LOUCHET PEPINIERISTE BAGUE 40 MANCHE COMPOSITE POMME

Réf : 311840

DIMENSIONS (mm)							Poids fer	Poids total
A	B	C	D	E	F	G	(kg)	(kg)
140	400	540	180	1360	/	/	2.2 kg	3,2

CARACTERISTIQUES

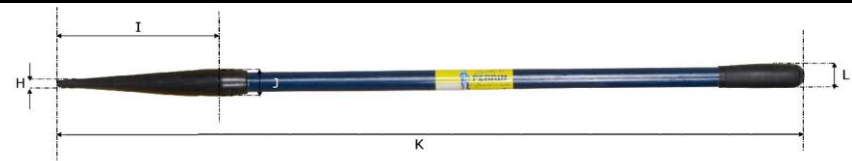
Matière/essence :	acier au bore	
Processus de fabrication :	forgé à chaud	
Traitement thermique :	trempé en entier	
Epaisseur (mm) :	3 mm	Dureté : 170/180 kg/mm ²
Norme :	/	
Finition/Revêtement :	polissage à la main	
gencod :	3239043118404	
Remarques éventuelles :	/	

MANCHE CORRESPONDANT :

MANCHE PO FIBRE BLEU

Réf : 151108

DIMENSIONS (mm)							POIDS
H	I	J	K	L	M	N	(kg)
13	270	41	1070	37	/	/	1,425



CARACTERISTIQUES

Matière/essence :	fibre	
Finition/norme :	/	
Certification :	/	
gencod :	3239041511085	
Remarques éventuelles :	/	