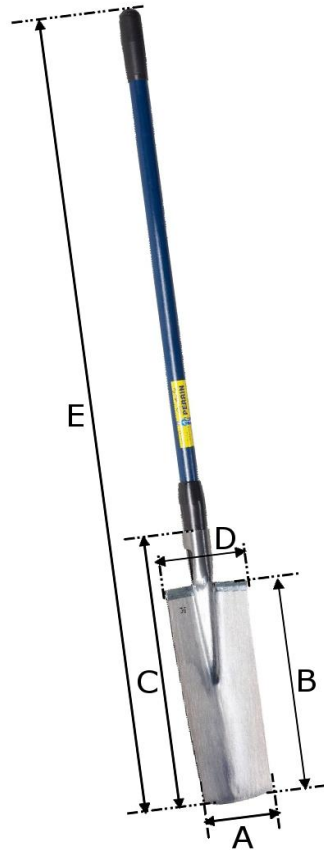


**LOUCHET PEPINIERISTE BAGUE 36 MANCHE
COMPOSITE POMME**

Réf : 311836

Caractéristique principale :
longueur fer 36 cm



LOUCHET PEPINIERISTE BAGUE 36 MANCHE COMPOSITE POMME

Réf : 311836

DIMENSIONS (mm)							Poids fer	Poids total
A	B	C	D	E	F	G	(kg)	(kg)
140	360	490	160	1325	/	/	1.6 kg	2,8

CARACTERISTIQUES

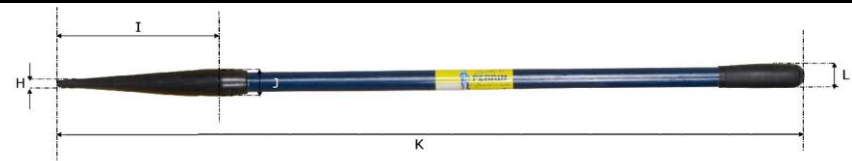
Matière/essence :	acier au bore							
Processus de fabrication :	forgé à chaud							
Traitement thermique :	trempé en entier							
Epaisseur (mm) :	3 mm		Dureté :	170/180 kg/mm ²				
Norme :	/							
Finition/Revêtement :	polissage à la main							
gencod :	3239043118367							
Remarques éventuelles :	/							

MANCHE CORRESPONDANT :

MANCHE PO FIBRE BLEU

Réf : 151108

DIMENSIONS (mm)							POIDS
H	I	J	K	L	M	N	(kg)
13	270	41	1070	37	/	/	1,425



CARACTERISTIQUES

Matière/essence :	fibre						
Finition/norme :	/						
Certification :	/						
gencod :	3239041511085						
Remarques eventuelles :	/						