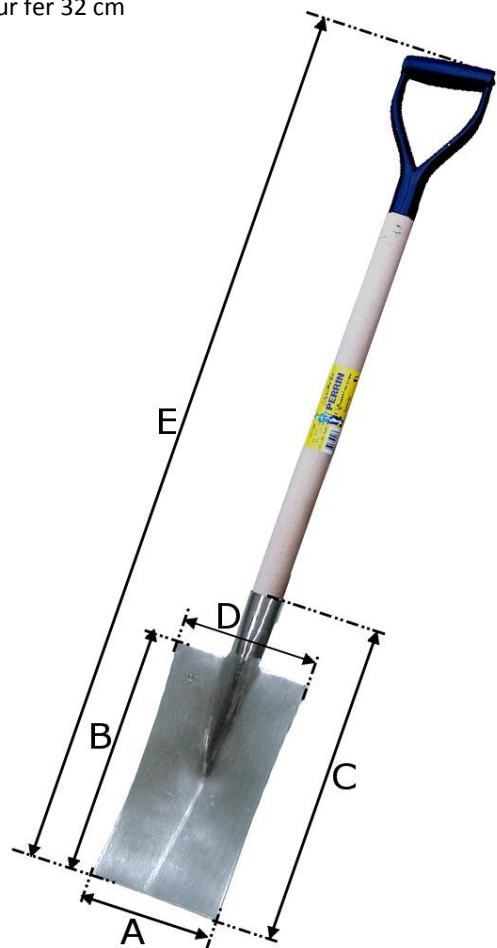


LOUCHET NORD DE 32 EM YD

Réf : 309532

Caractéristique principale :
longueur fer 32 cm



LOUCHET NORD DE 32 EM YD

Réf : 309532

DIMENSIONS (mm)							Poids fer	Poids total
A	B	C	D	E	F	G	(kg)	(kg)
170	320	450	180	1220	/	/	1.2 kg	2

CARACTERISTIQUES

Matière/essence :	acier au bore							
Processus de fabrication :	forgé à chaud							
Traitement thermique :	trempé en entier							
Epaisseur (mm) :	2.4 mm	Dureté :	170/180 kg/mm ²					
Norme :	/							
Finition/Revêtement :	polissage à la main							
gencod :	3239043095323							
Remarques éventuelles :	/							

MANCHE CORRESPONDANT :

MANCHE POIGNEE YD 85 POUR BECHE LOUCHET douille 38

Réf : 118108

DIMENSIONS (mm)							POIDS
H	I	J	K	L	M	N	(kg)
18	80	35	870	125	230	33	0,825



CARACTERISTIQUES

Matière/essence :	bois dur (hêtre ou frêne)						
Finition/norme :	poncé						
Certification :	PEFC						
gencod :	3239041181080						
Remarques éventuelles :	/						