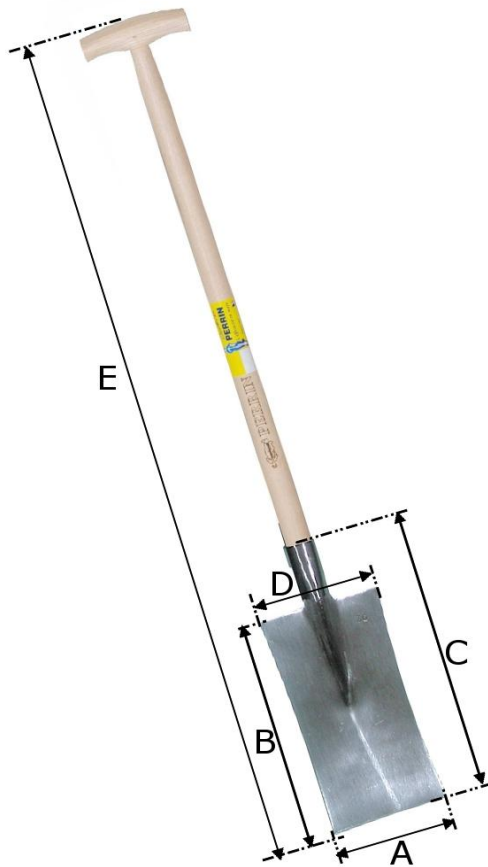


**LOUCHET NORD DE 32 EMBF**

Réf : 309432

Caractéristique principale :  
longueur fer 32 cm



**LOUCHET NORD DE 32 EMBF**

Réf : 309432

DIMENSIONS (mm)							Poids fer	Poids total
A	B	C	D	E	F	G	(kg)	(kg)
170	320	450	180	1260	/	/	1.2 kg	1,95

**CARACTERISTIQUES**

Matière/essence :	acier au bore	
Processus de fabrication :	forgé à chaud	
Traitement thermique :	trempé en entier	
Epaisseur (mm) :	2.4 mm	Dureté : 170/180 kg
Norme :	/	
Finition/Revêtement :	polissage à la main	
gencod :	3239043094326	
Remarques éventuelles :	/	

**MANCHE CORRESPONDANT :**

**MANCHE BEQUILLE FRAISEE 95 POUR BECHE LOUCHET douille 38**

Réf : 117108

DIMENSIONS (mm)							POIDS
H	I	J	K	L	M	N	(kg)
24	135	38	950	139	/	/	0,6



**CARACTERISTIQUES**

Matière/essence :	bois dur (hêtre ou frêne)	
Finition/norme :	poncé	
Certification :	aucune	
gencod :	3239041171081	
Remarques éventuelles :	/	