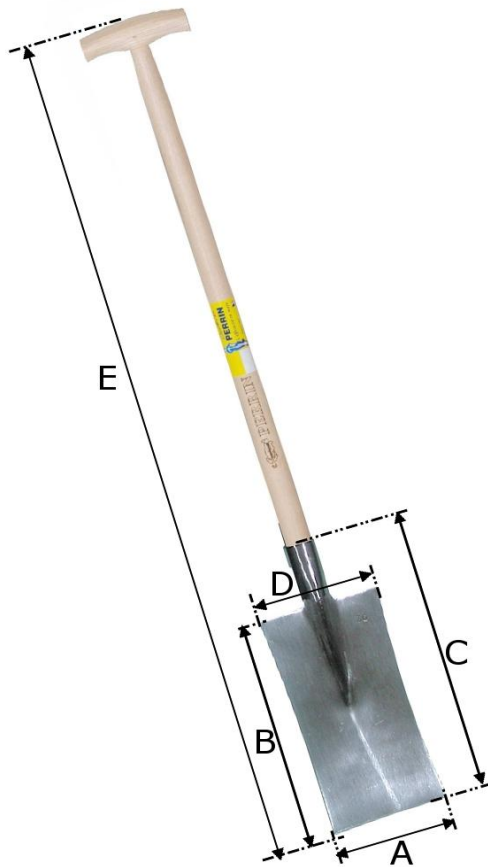


LOUCHET NORD DE 28 EMBF

Réf : 309428

Caractéristique principale :
longueur fer 28 cm



LOUCHET NORD DE 28 EMBF

Réf : 309428

DIMENSIONS (mm)							Poids fer	Poids total
A	B	C	D	E	F	G	(kg)	(kg)
160	280	410	165	1220	/	/	0.950 kg	1,65

CARACTERISTIQUES

Matière/essence :	acier au bore	
Processus de fabrication :	forgé à chaud	
Traitement thermique :	trempé en entier	
Epaisseur (mm) :	2.4 mm	Dureté : 170/180 kg/mm ²
Norme :	/	
Finition/Revêtement :	polissage à la main	
gencod :	3239043094289	
Remarques éventuelles :	/	

MANCHE CORRESPONDANT :

MANCHE BEQUILLE FRAISEE 95 POUR BECHE LOUCHET douille 38

Réf : 117108

DIMENSIONS (mm)							POIDS
H	I	J	K	L	M	N	(kg)
24	135	38	950	139	/	/	0,6



CARACTERISTIQUES

Matière/essence :	bois dur (hêtre ou frêne)	
Finition/norme :	poncé	
Certification :	aucune	
gencod :	3239041171081	
Remarques éventuelles :	/	