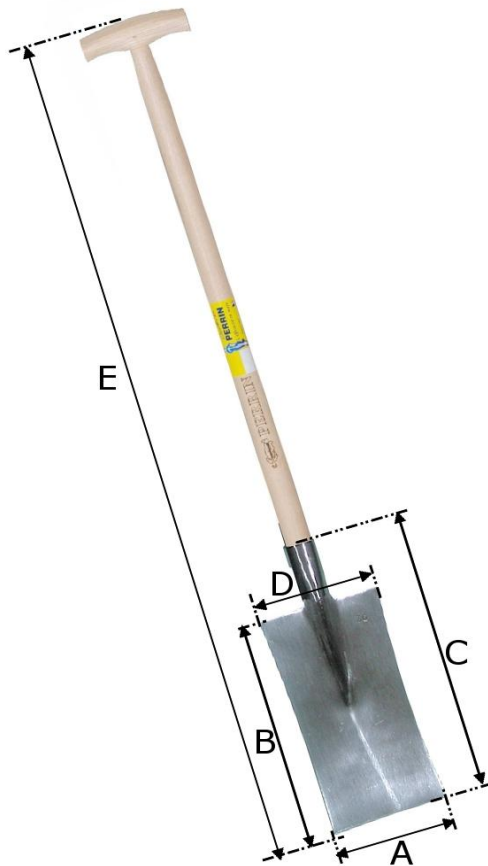


LOUCHET MACON DE 30 EMBF

Réf : 308430

Caractéristique principale :
longueur fer 30 cm



LOUCHET MACON DE 30 EMBF

Réf : 308430

DIMENSIONS (mm)							Poids fer	Poids total
A	B	C	D	E	F	G	(kg)	(kg)
185	300	400	190	1100	/	/	1.4 kg	2,05

CARACTERISTIQUES

Matière/essence :	acier au bore							
Processus de fabrication :	forgé à chaud							
Traitement thermique :	trempé en entier							
Epaisseur (mm) :	2.4 mm	Dureté :	170/180 kg/mm ²					
Norme :	/							
Finition/Revêtement :	polissage à la main							
gencod :	3239043084303							
Remarques éventuelles :	/							

MANCHE CORRESPONDANT :

MANCHE BEQUILLE FRAISEE 0.80 POUR LOUCHET MACON

Réf : 115114

DIMENSIONS (mm)							POIDS
H	I	J	K	L	M	N	(kg)
20	65	34	810	140	/	/	0,66



CARACTERISTIQUES

Matière/essence :	bois dur (hêtre ou frêne)						
Finition/norme :	poncé						
Certification :	aucune						
gencod :	3239041151144						
Remarques éventuelles :	/						