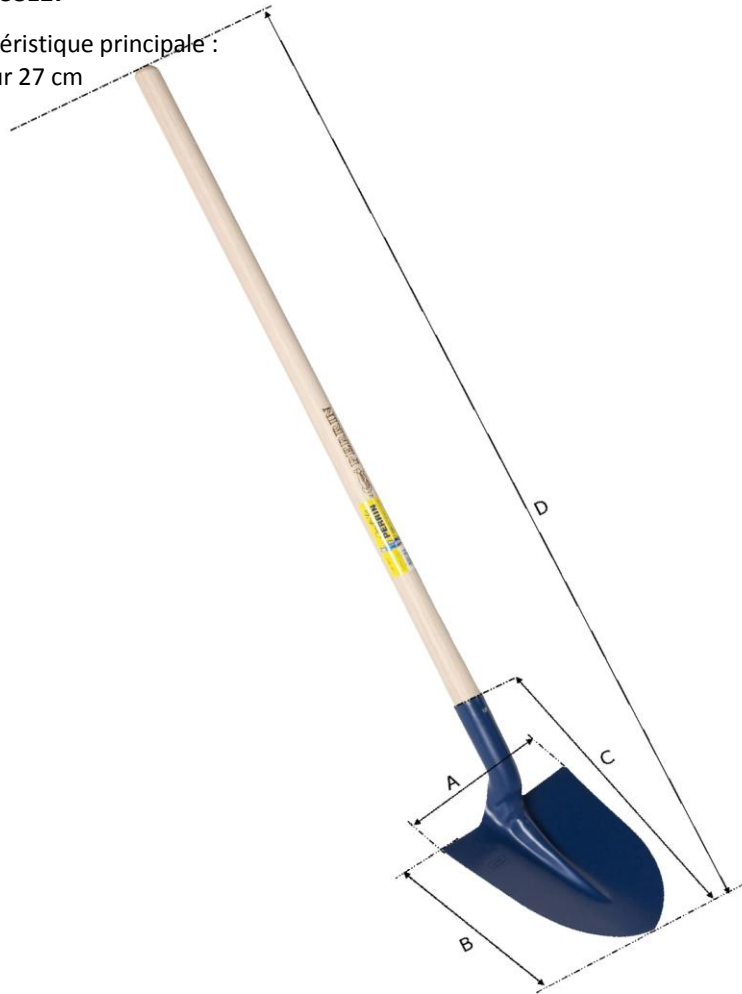


PELLE FORTIFICATION CDC 27 MANCHE 110 PEFC

70 %

Réf : 138127

Caractéristique principale :
Largeur 27 cm



PELLE FORTIFICATION CDC 27 MANCHE 110 PEFC 70 %

Réf : 138127

DIMENSIONS (mm)							Poids fer	Poids total
A	B	C	D	E	F	G	(kg)	(kg)
270	270	400	1380	/	/	/	0,95	1,65

CARACTERISTIQUES

Matière/essence :	Acier au bore	
Processus de fabrication :	Forgé à chaud	
Traitement thermique :	trempe du fer	
Epaisseur (mm) :	1.65 mm	Dureté : 170/180 Kg/mm ²
Norme :	/	
Finition/Revêtement :	Peinture hydrosoluble non polluante	
gencod :	3239041381275	
Remarques éventuelles :	/	

MANCHE CORRESPONDANT :

MANCHE DROIT POUR PELLE 1.10M

Réf : 101111

DIMENSIONS (mm)							POIDS
H	I	J	K	L	M	N	(kg)
30	126	38	1100	37	/	/	0,75

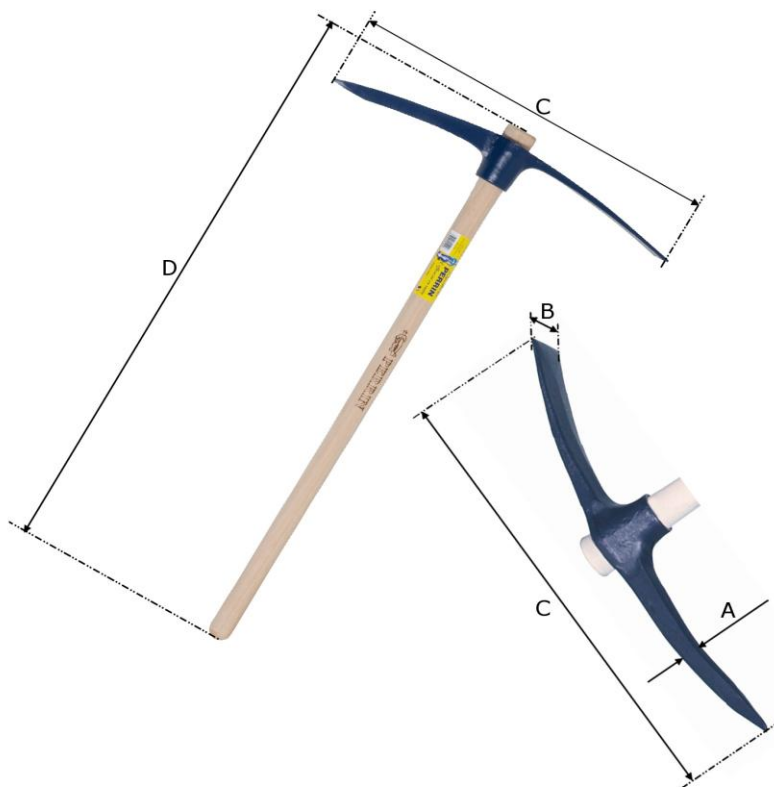


CARACTERISTIQUES

Matière/essence :	bois dur (hêtre ou frêne)	
Finition/norme :	poncé	
Certification :	PEFC	
gencod :	3239041011110	
Remarques éventuelles :	/	

PIOCHE TERRASSIER OR 2.5 KG MANCHE 0.90
PEFC 70 %
Réf : 201125

Caractéristique principale :
 poids fer 2.5 kg



PIOCHE TERRASSIER OR 2.5 KG MANCHE 0.90 PEFC 70 %

Réf : 201125

DIMENSIONS (mm)							Poids fer	Poids total
A	B	C	D	E	F	G	(kg)	(kg)
22	55	565	900	/	/	/	2.5 kg	3,1

CARACTERISTIQUES

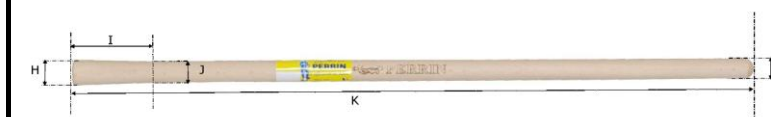
Matière/essence :	xc 48		
Processus de fabrication :	forgé à chaud		
Traitement thermique :	trempe en entier		
Epaisseur (mm) :	/	Dureté :	140 kg/mm ²
Norme :	/		
Finition/Revêtement :	peinture bleu hydrosoluble non polluante		
gencod :	3239042011256		
Remarques éventuelles :	/		

MANCHE CORRESPONDANT :

MANCHE 0.90 OEIL ROND POUR PIOCHE

Réf : 111109

DIMENSIONS (mm)							POIDS
H	I	J	K	L	M	N	(kg)
49	125	40	900	35	/	/	0,9



CARACTERISTIQUES

Matière/essence :	bois dur (hêtre ou frêne)
Finition/norme :	poncé
Certification :	PEFC
gencod :	3239041111094
Remarques éventuelles :	/